

Gâches électriques pour barres antipaniques

Série 4A

Effraction
6500N

Normes EN
EN14846

DIRECTIVES
2014/30/UE
2011/65/UE
CE



4 MODES DE FONCTIONNEMENT SELON MODÈLE



À ÉMISSION DE COURANT

OU



À MÉMOIRE

OU



À MÉMOIRE INTERNE

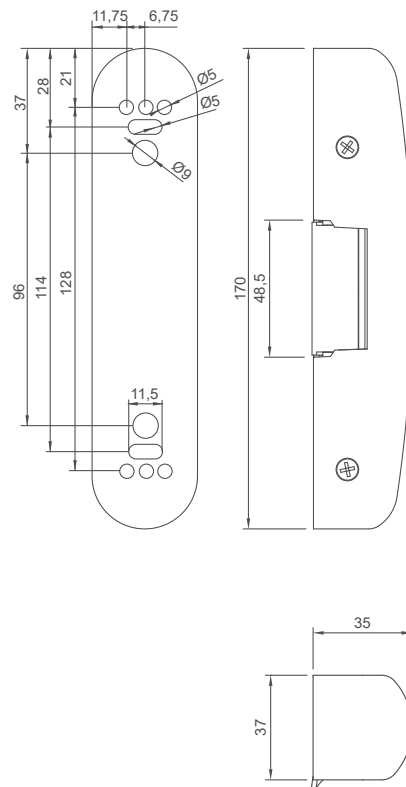
OU



À RUPTURE DE COURANT



- Fourni avec support de fixation réglable et 6 entretoises de 2 mm
- Entretoise complémentaire 1 pièce : référence : SP4AK



GÂCHES ÉLECTRIQUES

izyx+

- Multi-tensions 10 à 24 V AC/DC ⁽¹⁾
- Diode transil TVS intégrée
- Indice de protection IK 10
- Livré avec 6 entretoises de 2 mm



➤ 3 couleurs disponibles

Références	X = 10 à 24 V AC/DC	14AXB86K	14AXXB86K ⁽²⁾	14AXB86G	24AXB86K	24AIXB86K	34AXB86K	34AXXB86K	34AXB86W ⁽²⁾	
	Y = 24 V AC/DC	14AYB86K	14AYXB86K ⁽²⁾	14AYB86G	-	-	34AYB86K	34AYXB86K	34AYB86W ⁽²⁾	
Montage	Applique / pose réversible (DIN droite / DIN gauche)									
Matière	Zamac									
Couleur	● Noir	● Noir	● Gris	● Noir	● Noir	● Noir	● Noir	● Noir	○ Blanc	
Résistance à l'effraction	6500 N*									
Mode de fonctionnement	À émission de courant			À mémoire	À mémoire interne	À rupture de courant				
Contact de signalisation Porte ouverte / Porte fermée	-	Oui	Oui	-	-	-	Oui	-	-	
Bobine X	Tension d'alimentation	10 à 24 V AC/DC (Alim. permanente possible en 12 V DC)						12 V DC		
	Consommation	12 V AC / 0,12 A - 24 V AC / 0,24 A - 12 V DC / 0,17 A - 24 V DC / 0,34 A						12 V DC / 0,17 A		
	Précharge maximale	12 V AC = 50 N / 24 V AC = 100 N / 12 V DC & 24 V DC = 10 N						12 V DC = 10 N		
Bobine Y	Tension d'alimentation	24 V AC/DC (Alim. permanente possible en 24 V DC)						24 V DC		
	Consommation	24 V AC / 0,07 A - 24 V DC / 0,1 A						24 V DC / 0,1 A		
	Précharge maximale	24 V AC = 100 N / 24 V DC = 10 N						24 V DC = 10 N		
Protection électronique intégrée	Oui (diode transil TVS)									
Durée de vie en cycles	300 000									
Température de fonctionnement	-25° à +70° C									
Directives CE	2014/30/UE - 2011/65/UE									
Norme EN 14846	3X100L000	3X100L010	3X100L010	3X100L000	3C100L000	3C100L010	3C100L000			
Norme IEC 62262	IK 10									
Poids brut / Poids net	0,664 Kg / 0,580 Kg									
Conditionnement par	1 ou 50									

⁽¹⁾ selon modèle ⁽²⁾ disponible sur demande

* Résistance théorique maximale, donnée à titre indicatif (1000 Newton = 101,97 Kg = 224,81 lbs)