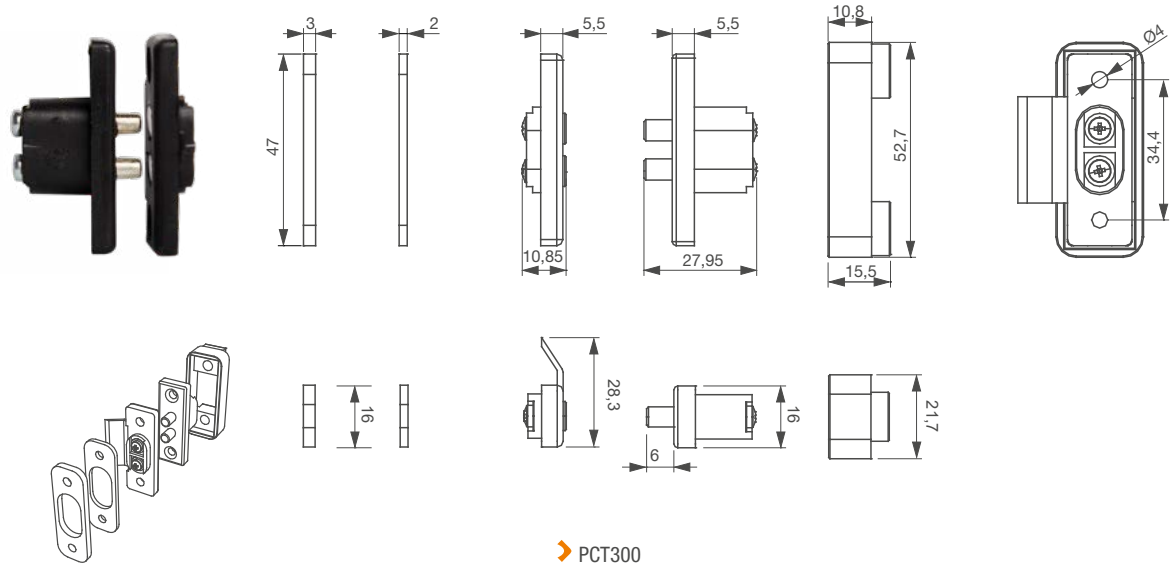
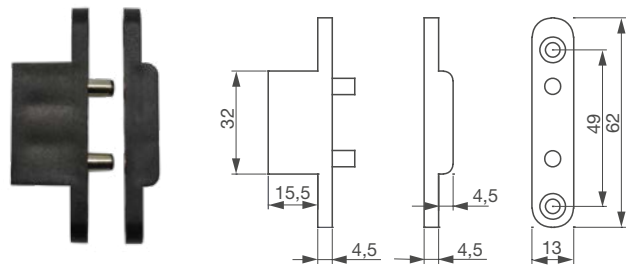


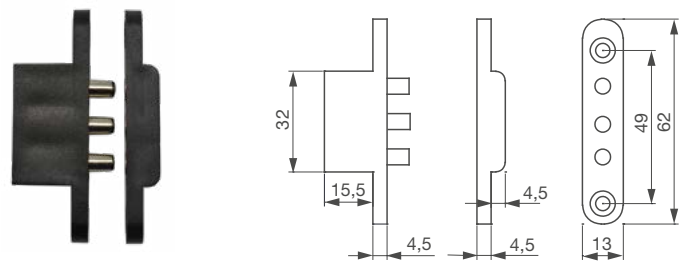
➤ PCT200G



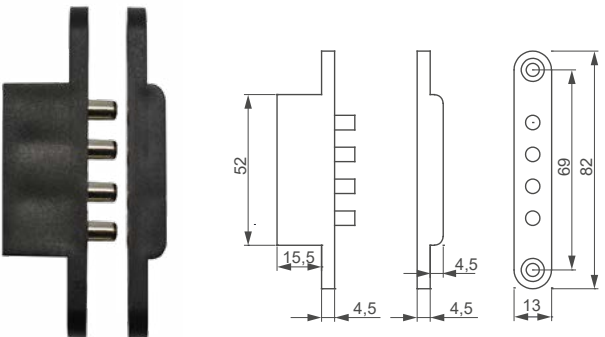
➤ PCT200



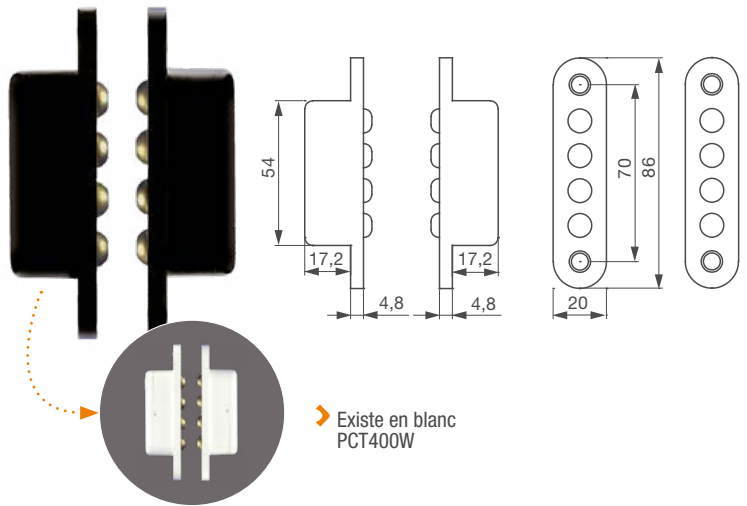
➤ PCT300



➤ PCT400



➤ PCT400B



TRANSMETTEURS DE COURANT ET PASSAGES DE CÂBLES Transmetteurs de courant

Références	PCT200	PCT200G	PCT300	PCT400	PCT400B	PCT400W
Montage	Encastré					
Plots / Billes	2		3		4	
Couleur	Noir	Noir	Noir	Noir	Noir	Blanc
Matériel boîtier / plots-billes	ABS / Acier nickelé				ABS / Laiton	
Raccordement	Bornes à vis					
Pouvoir de coupure max.	24 V AC/DC / 1 A				24 V AC/DC / 0,5 A	
Dimensions (L x l x p)	62 x 12 x 20/9 mm	62 x 13 x 20/9 mm	62 x 12 x 20/9 mm	82 x 13 x 20/9 mm	86 x 20 x 22 mm	
Poids brut / Poids net	0,016 Kg / 0,015 Kg	0,028 Kg / 0,027 Kg	0,026 Kg / 0,025 Kg	0,041 Kg / 0,040 Kg	0,056 Kg / 0,055 Kg	
Conditionnement par	1 ou 100		1		1 ou 10 ou 100	
Code douane	8302411000					
Code EAN 13	3760273111243	3760273119119	3760273111236	3760273111229	3760273111212	3760351735538